

STELLA

MICROSCOPE CHIRURGICAL



LABOMED[®] 
ideas for vision

Un nouveau phare brillant dans l'imagerie chirurgicale multidisciplinaire



STELLA

« Une nouvelle ère brillante dans la technologie d'imagerie chirurgicale est arrivée. Stella favorise une plus grande flexibilité, performance et abordabilité dans les chirurgies de la péricrétine et de la cataracte.

Microscope multifonctionnel, Stella apporte une suite de fonctionnalités qui amélioreront la précision chirurgicale ophtalmique, à partir d'un système optique apochromatique motorisé à 10 voies commandé au pied, une adaptation facile du système de visualisation du fond d'œil ainsi qu'une multitude d'accessoires vidéo, plusieurs modes de visualisation interopératoires, ainsi que des fonctions d'articulation et de contrôle qui rendent le microscope plus agile et plus réactif aux besoins de la chirurgie oculaire. »



FONCTIONNALITÉ PRÉCISE À CHAQUE TOUR



“Stella fournit aux ophtalmologistes une pédale de commande étanche (10 voies) qui pilotera sans effort les moteurs X, Y et Z, ainsi que les fonctions de changement de mag et de réglage de l'intensité lumineuse. Idéalement logé dans le système de bras se trouve une LED de sécurité IR et UV (5700 kelvi n) qui fournira un éclairage blanc frais et net pour une pratique plus confortable, précise et sûre.

Contrairement à d'autres colonnes cylindriques, le nouveau système de colonne triangulaire de Stella pivote avec le bras, répartissant le poids plus uniformément tout en maintenant un centre de gravité presque parfait pour un fonctionnement sans vibrations. Avec l'objectif standard F=200 mm de Stella, la distance de travail est optimisée pour la chirurgie vitréo-rétinienne avec une profondeur de champ fantastique. Un objectif F=175 mm en option et des oculaires à champ large avec dégagement oculaire supérieur rendent le système idéal pour les procédures vitréo-rétiniennes.

Un pont de visualisation assistant réglable permet une co-observation transparente des procédures, garantissant que la vision du chirurgien et de l'assistant est synchronisée.”

Sélectionnez entre lumière du jour, barrière bleue (filtre jaune), excitation à la fluorescéine (bleu cobalt), identification vasculaire (filtre vert), anti-éblouissement (diaphragme à deux points) et protection rétinienne modes de visualisation interopératoires. Le reflet rouge coaxial peut également être activé en appuyant simplement sur un interrupteur, garantissant un contraste d'image cohérent et optimal pour la chirurgie de la cataracte.

Le changement de grossissement s'effectue facilement grâce à une fonction intuitive de commande au pied, permettant un basculement rapide. Le support inclinable EZtilt de Stella articule le microscope à $\pm 180^\circ$ sur l'axe, ce qui permet de modifier l'angle de la lumière transmise pour améliorer le confort du patient.



« Mon bloc opératoire a toujours eu des microscopes montés au plafond afin de réduire les vibrations sur mes optiques. Le nouveau concept de support au sol de Stella élimine totalement les vibrations, est si bien équilibré et est un jeu d'enfant à déplacer.”



LA CONCEPTION INTELLIGENTE AMÉLIORE LA MODULARITÉ ET LA SÉCURITÉ



Un entraînement moteur doux et sans bruit assurera une transition transparente de la tête optique dans les axes X, Y et Z, permettant le balayage de l'anatomie oculaire avec un degré élevé de sensibilité. Réinitialisez rapidement le centre XYZ aux paramètres d'usine en appuyant simplement sur un bouton. Une foule d'accessoires sont disponibles dans notre série ProLine, y compris des séparateurs de faisceau, des adaptateurs d'appareil photo reflex numérique pour toutes les principales marques et modèles, des adaptateurs de téléphone intelligent et un pont de visualisation assistant pour la co-observation. Avec l'ajout de notre monture Stella VESA, les opérateurs peuvent ajouter un moniteur HD au bras du microscope pour la diffusion en direct et la prévisualisation des images.



Pour une observation à grand angle dans les procédures vitéo-rétiniennes, ajoutez un système de visualisation du fond d'œil au package de Stella. La hauteur du bras de Stella peut être limitée par la rotation d'un bouton d'arrêt de sécurité, empêchant le bras de descendre en dessous d'un point prédéfini, évitant ainsi le risque de blessure pour le patient.

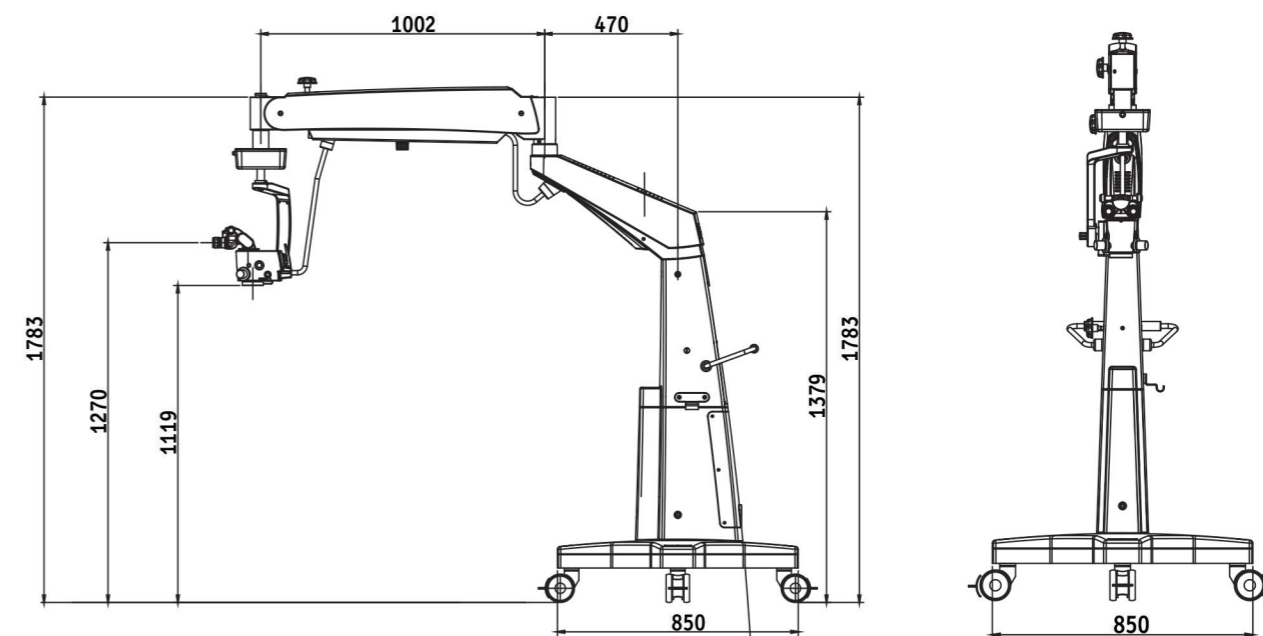
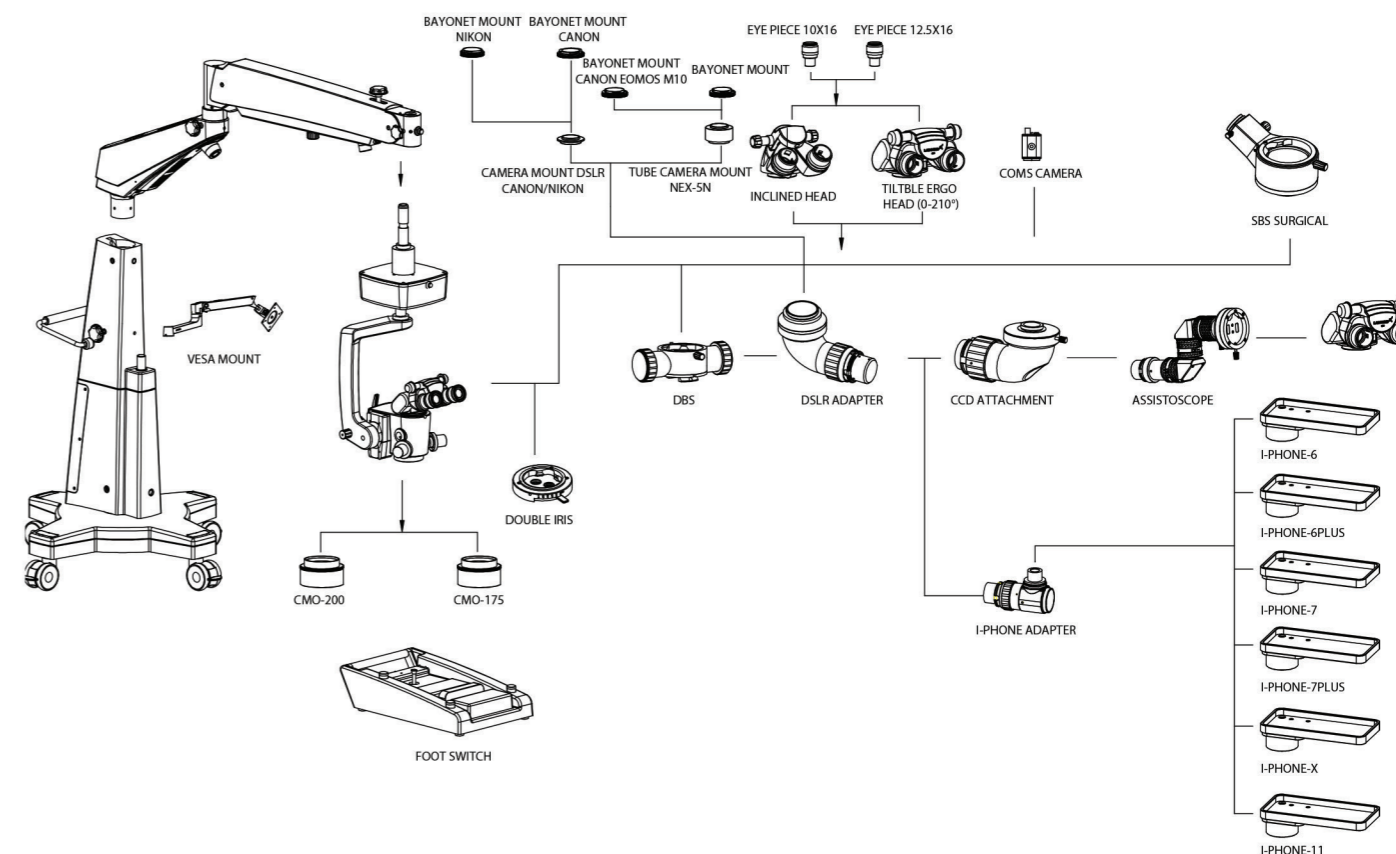


DIAGRAMME SYSTÈME



All dimensions in mm

Support Support robuste et sans vibration sur base en croix avec quatre roulettes verrouillables

Tubes d'observation : Standard : 0-210 ° Tête binoculaire inclinable F=140 mm configurée avec un double séparateur de faisceau et un double iris pour la gestion de la profondeur de champ

Base stéréo : 24 mm

Oculaires : Standard : WF 10X/18 mm avec protections oculaires

Option : WF 12,5X/18mm avec protections oculaires

Réglage dioptrique : ± 5 mm

Magnichangeur : revêtement MaxLite, apochromatique, système de zoom pas à pas motorisé

(Inclinable et auto-verrouillé à n'importe quelle position) Motorisé 5 étapes : 0,4X, 0,6X, 1,0X, 1,6X, 2,5X

Objectif : Standard : f=200mm, Optionnel : f=175mm

Diamètre du champ de vision : 64,30 mm à 10,30 mm

Plage de grossissement : 2,80X-17,50X

Diamètre du champ d'éclairage : 55 mm

Mise au point fine : portée 40 mm, moteur sans bruit

Course XY : 50 X 50 mm avec réinitialisation automatique

Source de lumière : LED 50W sans UV ni IR

LUX : 60K

Puissance maximale : 200 watts

Température de couleur : 5700k

Filtres intégrés : blocage bleu in/out (jaune), filtre vert et bleu

Accessoires en option : Fixation binoculaire assistante, Gamme d'adaptateurs pour appareil photo Proline, Adaptateurs pour smartphone

Bras pivotant : 470 mm

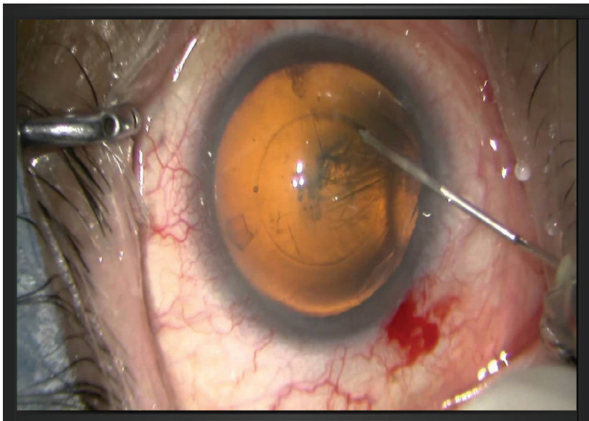
Bras de suspension : 1000 mm

Rotation du bras pivotant : $\pm 180^\circ$

Rotation du bras de suspension : $\pm 180^\circ$

Rotation X-Y : 270°

Mouvement vertical du bras de suspension : ± 300 mm



Commutateur au pied : commutateur au pied filaire à 10 fonctions pour xyz, magchanger et contrôle de l'intensité

Max. Charge suspendue : 12 kg

Diamètre socle : 850mm

Poids de la base et de la colonne : 170 kg

Poids du bras : 24,5 kg

X-Y, chargeur magnétique, poids de la tête : 8,7 kg

Hauteur totale : 1880mm

Extension maximale du bras : 1 620 mm

Labomed Europe b.v.

Essebaan 50

2908 LK Capelle aan den IJssel

The Netherlands

info@labomedeuropa.com

Tel: +31(0)10-4584222

Fax: +31(0)10-4508251

www.labomedeuropa.com

With a policy of continuous development, Labo America, Inc. reserves the right to change design and specifications without prior notice.



ISO 9001 : 2008

LABOMED®

Distributeur

SYSTEM MED

Parc Urbain Est

105, rue Alexandre Dumas

69120 Vaulx en Velin

tel. 04 78 89 71 43

fax 04 78 89 65 40

info@system-med.fr

